

GROUPE ENSEIGNE PRO

GROUPE ENSEIGNE PRO

Catalogue 2010



**Chemin de Castellones
ZI des Iscles
13550 NOVES**

TEL : 09.64.18.86.48

FAX : 04.90.23.51.57

MAIL : groupe.enseigne.pro@orange.fr

Site web : www.groupe-enseigne-pro.org



GROUPE ENSEIGNE PRO

Toute l'équipe de Groupe Enseigne Pro est fière de vous présenter son nouveau catalogue 2010, vous pourrez découvrir ainsi au fil des pages une nouvelle gamme de produits tels que mini totem, totem double faces galbées lumineux ou non lumineux, totem double faces planes, bandeaux galbés lumineux ou non lumineux simple face.

Dans le cadre de notre démarche environnementale, toutes nos productions lumineuses sont alimentées par ballasts électroniques pour une luminosité accrue par rapport au tube T8 et pour une consommation électrique réduite d'environ 30 %.

Groupe Enseigne Pro s'enrichit aussi d'un nouveau département de production pour vos lettres boitiers plexi, lettres en tôles alu face creuse ou pleine ainsi que toute enseigne spécifique sur demande.

Implantée au cœur de notre région pour plus de souplesse, plus de disponibilité et de réactivité, notre équipe répondra pleinement aux besoins de votre entreprise et aux exigences de votre clientèle.

Des produits fabriqués à vos mesures, une chaîne de laquage très réactive, une livraison à prix forfaitaire par semaine par nos propres véhicules dans votre département. Des expéditions journalières en messagerie ou en express suivant vos besoins pour encore plus de rapidité. Des enlèvements de marchandises par vos poseurs ou votre personnel sont possibles tous les jours dans nos locaux.

N'hésitez pas à nous consulter, nous apporterons le plus grand soin à la réalisation de vos commandes pour votre plus grande satisfaction.

Très cordialement,

Christophe ROBIN
et toute l'équipe de GROUPE ENSEIGNE PRO

**S
O
M
M
A
I
R
E**

- PROFILES RAMPES LUMINEUSES
SIMPLE FLUO T8/T5 PETIT MODELE  page 3 et 4
- PROFILES RAMPES LUMINEUSES
SIMPLE FLUO T5/T8 GRAND MODELE  page 5
- PROFILES RAMPES LUMINEUSES
DOUBLE FLUO T8/T5 GRAND MODELE  page 6 et 7
- PHOTOS POTENCES DE FIXATION ET
KIT COMPLET LUMINEUX SPECIAL 4X3  page 8 à 9
- KIT PRE- ENSEIGNE
INTERPOMPIER DE SECURITE  page 10
- CAISSON LUMINEUX
SIMPLE ET DOUBLE FACES
ET MINI CAISSON ECLAIRAGE T5  page 11 à 14
- TOTEM LUMINEUX ET NON
LUMINEUX  page 15 à 17
- BANDEAUX LUMINEUX GALBES
SIMPLE FACE  page 18
- PANNEAUX ALUMINIUM PRELAQUES BLANC
PLIES - TUBES GALVANISES , ALU ET COLLIERS
DE FIXATION  Page 19 à 20
- CADRES CLIC PORTE AFFICHE  page 21
- LETTRES RELIEF EN MOUSSE LAQUEE RAL  page 22
- LETTRES BOITIERIS PLEXI OU ALU
EN RELIEF ET ENSEIGNE SPECIFIQUE  page 23
- OUVERTURE DE COMPTE ET DIVERS
ADMINISTRATIFS  page 24 à 26

PROFILÉS RAMPES LUMINEUSES SIMPLE FLUO T8 ET T5 PETIT MODELE

- Conseillé pour éclairage jusqu'à 1100 mm de hauteur suivant potence choisie,
- Tubes fluorescents T8 Ø 26 mm lumière du jour avec ballasts électroniques,
- Variante tubes fluorescents T5 Ø 16 mm lumière du jour très haut rendement avec ballasts électroniques pour une durée beaucoup plus longue et une consommation encore plus réduite,
- Profilé laqué blanc intérieur extérieur avec embouts de finition en alu laqué blanc,
- Différentes potences et fixations murales,
- Laquage en option suivant nuancier gamme RAL,
- Longueur à votre demande,
- Livré tout câblé prêt à être installé,
- Super économique tant à la pose qu'à l'usage ou à l'entretien,

Avantages des tubes T5 par rapport aux tubes T8 :

- durée de vie augmentée d'environ 30 % par rapport au tube T8
- gain de luminosité d'environ 30 % par rapport au tube T8

Comparatif de consommation électrique par rapport à 4 spots halogènes de 300 watts pour éclairage panneau 2000 mm de hauteur :

	PUISSANCE ELECTRIQUE	FLUX LUMINEUX TOTAL	DUREE DE VIE DES LAMPES	CONSOMMATION ANNUELLE 8H PAR JOUR PAR 365 JOURS	TOTAL COUT ELECTRIQUE ANNUEL
4 SPOTS DE 300 W	1200 WATTS	20000 LUMEN	2000 HEURES	365jx8hx1,2kwh= 3504 kW annuel	3504kw x0,10€ = 350 €
1 rampe de 4500 mm	174 Watts	18000 LUMEN	12000 HEURES	365jx8hx0,12Kwh= 350 kW annuel	496Kw x 0,10€ = 35 €

Résultat : une économie annuelle réalisée de 3154 KW annuel soit 315 Euros d'économie de consommation électrique pour une seule rampe de 4500 mm double fluo avec ballasts électroniques par rapport à 4 spots halogènes. Un argument commercial important pour votre clientèle et une économie d'énergie encore plus conséquente pour la planète et l'environnement.

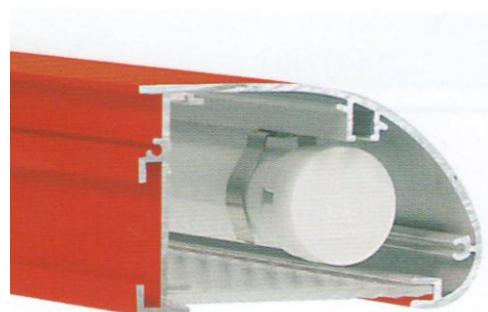
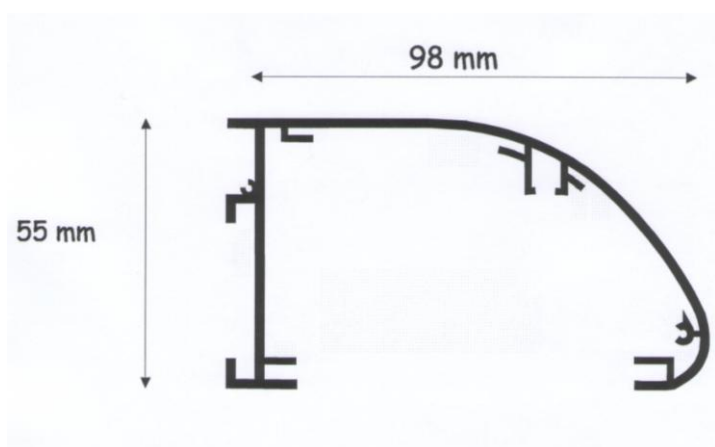
TARIF PROFILÉS RAMPES LUMINEUSES SIMPLE FLUO T8 ET T5 PETIT MODELE

* Voir tarif avec descriptif potences de fixations en page 8

REFERENCE	DESIGNATION	PRIX HT/ml de 0,50 à 12 ml	PRIX HT/ml de 12,10 à 24 ml	PRIX HT/ml de 24,10 et +
PRLPM 1T8 BLANC	Profilé rampe lumineuse petit modèle laqué blanc avec 1 rangée tube T8 et ballasts électroniques	51 €	42 €	36 €
PRLPM 1T5 BLANC	Profilé rampe lumineuse petit modèle laqué blanc avec 1 rangée tube T5 et ballasts électroniques	78 €	65 €	60 €
PRLPM LAQ	Option laquage suivant gamme RAL	12,50 € au ml +42 € de mise a la teinte		

* Toute longueur inférieure à 1 ml sera facturée au prix du ml

COUPE PROFILE RAMPE LUMINEUSE PETIT MODELE



**PROFILÉS RAMPES LUMINEUSES GRAND MODELE
SIMPLE FLUO T8 OU SIMPLE FLUO T5**

- Conseillé pour éclairage jusqu'à 1300 mm de hauteur pour tube T8 et 1500 mm de hauteur pour tube T5 suivant potence choisie,
- Tubes fluorescents T8 Ø 26 mm lumière du jour avec ballasts électroniques,
- Profilé laqué blanc intérieur et extérieur avec embouts de finition en alu laqué blanc,
- Différentes potences et fixations murales,
- Laquage en option suivant nuancier gamme RAL,
- Longueur à votre demande,
- Livré tout câblé prêt à être installé,
- Variante tube fluorescent T5 Ø 16 mm lumière du jour très haut rendement avec ballasts électroniques pour une durée beaucoup plus longue et une consommation encore plus réduite.

**TARIF PROFILÉS RAMPES LUMINEUSES GRAND MODELE
SIMPLE FLUO T8 OU SIMPLE FLUO T5**

* voir coupe du profilé en page 7

* Voir tarif avec descriptif potences de fixations en page 8

REFERENCE	DESIGNATION	PRIX HT/ml de 0,50 à 12 ml	PRIX HT/ml de 12,10 à 24 ml	PRIX HT/ml de 24,10 et +
PRLGM 1T8 BLANC	Profilé rampe lumineuse grand modèle laqué blanc avec 1 rangée tube T8 et ballasts électroniques	52 €	44 €	37,50 €
PRLGM 1T5 BLANC	Profilé rampe lumineuse grand modèle laqué blanc avec 1 rangée tube T5 et ballasts électroniques	79 €	67 €	62 €
PRLGM LAQ	Option laquage du profilé aluminium suivant gamme RAL	12,50 € au ml +42 € de mise a la teinte		

**PROFILÉS RAMPES LUMINEUSES GRAND MODELE
DOUBLE FLUO T8 OU DOUBLE FLUO T5**

- Conseillé pour éclairage jusqu'à 3000 mm de hauteur suivant puissance choisie,
- 2 rangées de tubes fluorescents T8 Ø 26 mm lumière du jour avec ballasts électroniques,
- Profilé laqué blanc intérieur et extérieur avec embouts de finition en alu laqué blanc,
- Différentes puissances et fixations murales,
- Laquage en option suivant nuancier gamme RAL,
- Longueur à votre demande,
- Livré tout câblé prêt à être installé,
- Variante tube fluorescents T5 Ø 16 mm lumière du jour très haut rendement avec ballasts électroniques pour une durée beaucoup plus longue et une consommation encore plus réduite

Comparatif de consommation électrique par rapport à 4 spots halogènes de 500 watts pour éclairage panneau 2000 mm de hauteur :

	PUISSANCE ELECTRIQUE	FLUX LUMINEUX TOTAL	DUREE DE VIE DES LAMPES	CONSOMMATION ANNUELLE 8H PAR JOUR PAR 365 JOURS	TOTAL COUT ELECTRIQUE ANNUEL
4 SPOTS DE 500 W	2000 WATTS	36400 LUMEN	2000 HEURES	365jx8hx2kwh= 5840 kW annuel	5840kw x0,10€ = 584 €
1 rampe de 4500 mm avec 2 rangées de tube T8 Ø 26 mm	250 Watts	36000 LUMEN	12000 HEURES	365jx8hx0,25Kwh= 730 kW annuel	730Kw x 0,10€ = 73 €

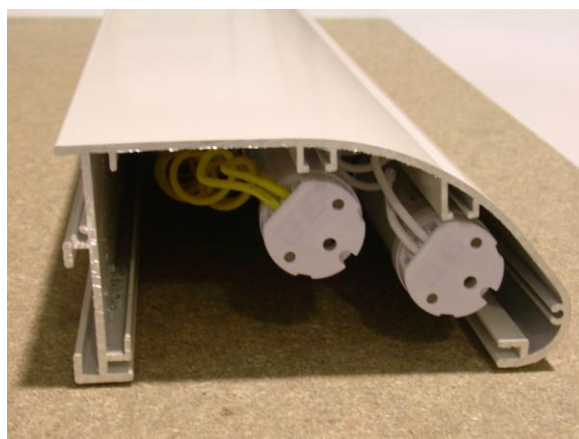
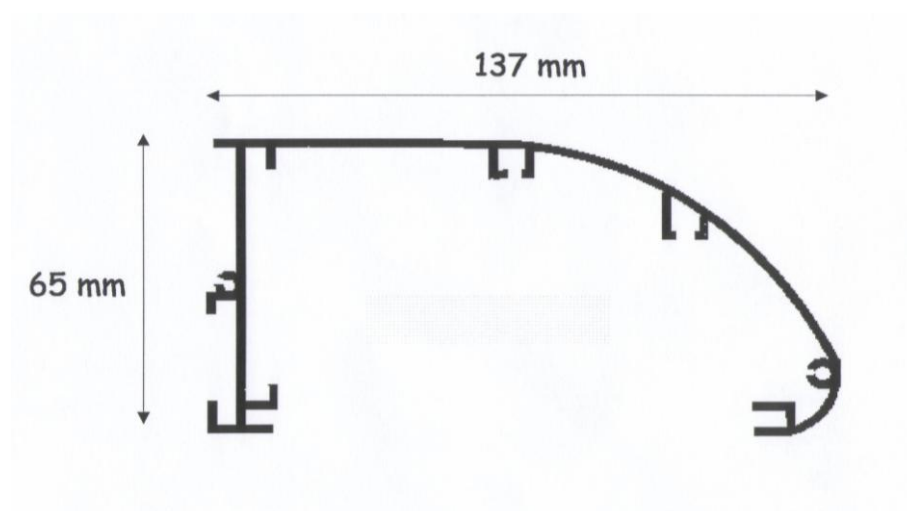
Résultat : une économie annuelle réalisée de 5110 KW annuel soit 511 Euros d'économie de consommation électrique pour une seule rampe de 4500 mm double fluo avec ballasts électroniques par rapport à 4 spots halogènes 500 W. Un argument commercial important pour votre clientèle et une économie d'énergie encore plus conséquente pour la planète et l'environnement.

**TARIF PROFILÉS RAMPES LUMINEUSES GRAND MODELE
DOUBLE FLUO T8 OU DOUBLE FLUO T5**

* Voir tarif avec descriptif potences de fixations en page 8

REFERENCE	DESIGNATION	PRIX HT/ml de 0,50 à 12 ml	PRIX HT/ml de 12,10 à 24 ml	PRIX HT/ml de 24,10 et +
PRLGM 2T8 BLANC	Profilé rampe lumineuse grand modèle laqué blanc avec 2 rangées tube T8 et ballasts électroniques	65 €	55 €	49 €
PRLGM 2T5 BLANC	Profilé rampe lumineuse grand modèle laqué blanc avec 2 rangées tube T5 et ballasts électroniques	99 €	85 €	81 €
PRLGM LAQ	Option laquage suivant gamme RAL	12,50 € au ml +42 € de mise a la teinte		

COUPE PROFILE RAMPE LUMINEUSE GRAND MODELE



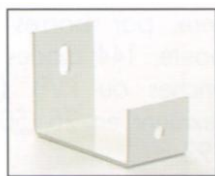
TARIF POTENCES DE FIXATION ET FIXATIONS POUR POSE MURALE OU DIRECTEMENT SUR PANNEAU

* Conseiller une potence ou une fixation murale tous les 1 ml.

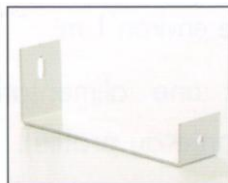
* Voir photos potences page 9.

REFERENCE	DESIGNATION	PRIX HT/U de 1 à 10 pièces	PRIX HT/U de 11 à 20 pièces	PRIX HT/U de 21 pièces à +
GEPPRL FIX 100	Potence fixe laquée blanc longueur 100 mm pour HT d'éclairage jusqu'à 1200 mm ou 1350 (T5)	8 €	7,30 €	6,30 €
GEPPRL FIX 200	Potence fixe laquée blanc longueur 200 mm pour HT d'éclairage jusqu'à 1700 mm ou 1900 (T5)	9 €	8,30 €	7,30 €
GEPPRL FIX 330	Potence fixe laquée blanc longueur 330 mm renforcée pour HT d'éclairage jusqu'à 2500 mm ou 2700 (T5)	10,65 €	10,20 €	9,65 €
GEPPRL POT 200	Potence orientable laquée blanc longueur 200 mm pour HT d'éclairage jusqu'à 1700 mm ou 1900 (T5)	12,20 €	10,30 €	9,25 €
GEPPRL POT 400	Potence orientable laquée blanc longueur 400 mm pour HT d'éclairage jusqu'à 3000 mm ou 3200 (T5)	13,30 €	11,30 €	10,30 €
GEPPRL POT DESIGN	Potence design orientable laquée blanc longueur 350 mm pour HT d'éclairage jusqu'à 2500 mm ou 2800 (T5)	17 €	16 €	15 €
GEPPRL FIX MUR	Fixation pour pose murale ou directement sur panneau jusqu'à 800 mm ou 1000 mm (T5)	2,60 €		
GEPPRL POT LAQ	Option laquage potences suivant gamme RAL	3,30 € par potence +42 € de mise a la teinte		

PHOTOS POTENCES DE FIXATION



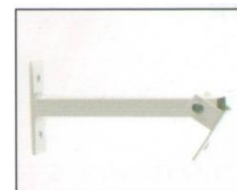
Réf. GEP PRL FIX 100



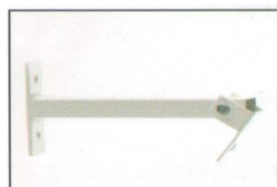
Réf. GEP PRL FIX 200



Réf. GEP PRL FIX 330



Réf. GEP PRL POT 200



Réf. GEP PRL POT 400



Réf. GEP PRL POT DESIGN



Réf. GEP PRL FIX MUR

KIT COMPLET FIXATIONS ET PROFILÉS RAMPES LUMINEUSES POUR PANNEAUX 4X3 (12 m2)

	DESIGNATION	PRIX HT/U de 1 à 2 kits	PRIX HT/U de 3 à 5 kits	PRIX HT/U pour 6 kits et +
VERSION MURALE	Comprenant 1 profilé rampe lumineuse blanc avec 2 rangées tube T8 + 4 potences blanches de 400 mm	305 €	285 €	265 €
VERSION PORTATIF SIMPLE FACE	Comprenant 1 profilé rampe lumineuse blanc avec 2 rangées tube T8 + 4 potences spécifiques blanches de 400 mm	340 €	310 €	295 €
VERSION PORTATIF DOUBLE FACES	Comprenant 2 profilés rampes lumineuses blanc avec 2 rangées tube T8 + 4 potences spécifiques double faces blanches de 400 mm	645 €	600 €	575 €

**INTERPOMPIER DE SECURITE AVEC AMPOULE
A LED 16 AMP IP 54**

REFERENCE	PRIX HT/UNITAIRE
GEPINTER	15 €



**Interpompiér
Avec ampoule à LED**

**KIT PRE-ENSEIGNE FORMAT 1500 X 1000 mm
PANNEAU ALU PRELAQUE BLANC AVEC RENFORT AU DOS**

DESIGNATION	PRIX HT/U	PRIX HT/5 EX
Kit avec mat 80X40 galvanisé, Haut. 3000 mm et 2 colliers SF 80X40 avec boulonnerie	100 €	97 €
Kit avec mat 80X40 galvanisé, Haut. 3500 mm et 2 colliers SF 80X40 avec boulonnerie	105 €	100 €
Kit avec mat 80X80 galvanisé, Haut. 4000 mm et 2 colliers SF 80X80 avec boulonnerie	122 €	115 €

CAISSONS LUMINEUX SIMPLE FACE

- Profilés largeur 120 mm aluminium anodisé épaisseur 2 mm,
- Tubes fluorescents Ø 26 mm lumière du jour avec ballasts électroniques,
- Faces en altuglas blanc diffusant,
- Profilés aluminium anodisé naturel ou option laquage RAL,
- Fixation par les renforts verticaux intérieurs,
- Nous préciser à la commande le côté de la pareclose démontable,
- Longueur et hauteur suivant votre demande,
- Pour des dimensions plus grandes nous consulter.

TARIF CAISSONS LUMINEUX SIMPLE FACE PROFILÉ ALUMINIUM ANODISE FACE EN ALTUGLAS BLANC (TOUT EQUIPE PRET A POSER)

	LONGUEUR DES CAISSONS EN mm								
Hauteur en mm	500 à 750	755 à 1000	1050 à 1300	1350 à 1600	1650 à 2100	2150 à 3050	3100 à 4000	4050 à 5000	5050 à 5850
100 à 300	110 €	130 €	142 €	180 €	190 €	240 €	300 €	395 €	505 €
305 à 500	122 €	138 €	158 €	192 €	212 €	265 €	340 €	420 €	535 €
505 à 800	140 €	162 €	175 €	192 €	235 €	300 €	380 €	445 €	550 €
805 à 1000	170 €	185 €	195 €	228 €	280 €	330 €	480 €	585 €	685 €
1005 à 1300	182 €	200 €	232 €	272 €	310 €	415 €	515 €	620 €	725 €
1305 à 1600	205 €	233 €	265 €	305 €	360 €	465 €	595 €	725 €	880 €
Option laquage/ périmètre	Périmètre X 21 € / ml								

**MINI CAISSONS LUMINEUX SIMPLE FACE
PROFIL DE 70 mm AVEC ECLAIRAGE TUBE T5**

- Consommation électrique réduite de 30 % par rapport à T8
- Profilés largeur 70 mm aluminium anodisé épaisseur 2 mm,
- Tubes fluorescents T5 lumière du jour avec ballasts électroniques,
- Faces en altuglas blanc diffusant,
- Profilés aluminium anodisé naturel ou option laquage RAL,
- Fixation par les renforts verticaux intérieurs,
- Nous préciser à la commande le côté de la pareclose démontable,
- Longueur et hauteur suivant votre demande,
- Pour des dimensions plus grandes nous consulter.

**TARIF CAISSONS LUMINEUX SIMPLE FACE PROFILÉ
ALUMINIUM ANODISE FACE EN ALTUGLAS BLANC 70 mm
(TOUT EQUIPE PRET A POSER)**

	LONGUEUR DES CAISSONS EN mm								
Hauteur en mm	500 à 750	755 à 1000	1050 à 1300	1350 à 1600	1650 à 2100	2150 à 3050	3100 à 4000	4050 à 5000	5050 à 5850
100 à 300	120 €	145 €	165 €	200 €	215 €	265 €	325 €	420 €	530 €
305 à 500	140 €	155 €	175 €	205 €	235 €	290 €	365 €	450 €	570 €
505 à 800	160 €	185 €	190 €	235 €	265 €	335 €	415 €	480 €	610 €
805 à 1000	190 €	220 €	230 €	265 €	300 €	370 €	505 €	640 €	750 €
1005 à 1300	205 €	245 €	275 €	310 €	355 €	455 €	565 €	685 €	830 €
1305 à 1600	245 €	280 €	315 €	355 €	410 €	535 €	695 €	855 €	1025 €
Option laquage/ périmètre	Périmètre X 21 € / ml								

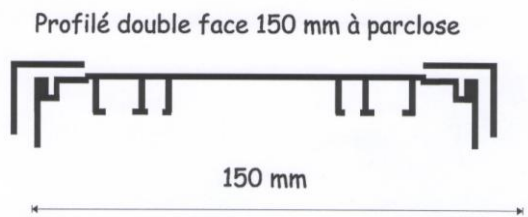
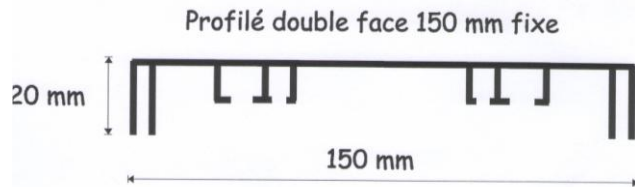
CAISSONS LUMINEUX DOUBLE FACE

- Profilés largeur 150 mm aluminium anodisé épaisseur 2 mm,
- Tubes fluorescents Ø 26 mm lumière du jour avec ballasts électroniques,
- Faces en altuglas blanc diffusant,
- Profilés aluminium anodisé naturel ou option laquage RAL,
- Fixation par potences avec platines,
- Possibilité de face en altuglas incolore ou sans face suivant demande,
- Nous préciser à la commande le côté de la pareclose démontable,
- Longueur et hauteur suivant votre demande,
- Pour des dimensions plus grandes nous consulter.

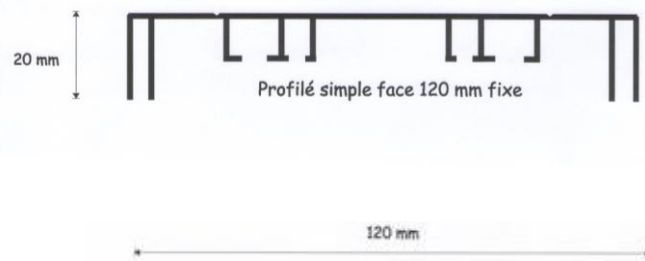
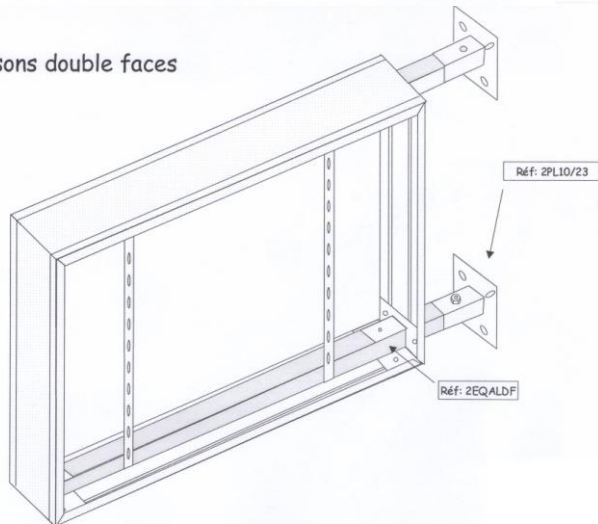
TARIF CAISSONS LUMINEUX DOUBLE FACE PROFILÉ ALUMINIUM ANODISE FACE EN ALTUGLAS BLANC (TOUT EQUIPE PRET A POSER AVEC POTENCES ET PLATINES DE FIXATION COMPRISES)

	LONGUEUR DES CAISSONS EN mm			
Hauteur en mm	500 à 750	755 à 1000	1050 à 1300	1350 à 1600
200 à 400	147 €	167 €	188 €	215 €
405 à 600	167 €	187 €	205 €	235 €
605 à 800	185 €	210 €	230 €	260 €
805 à 1000	200 €	228 €	258 €	295 €
1050 à 1300	228 €	258 €	335 €	430 €
1350 à 2000	292 €	380 €	490 €	615 €
Option laquage / périmètre	Périmètre X 23 € / ml			

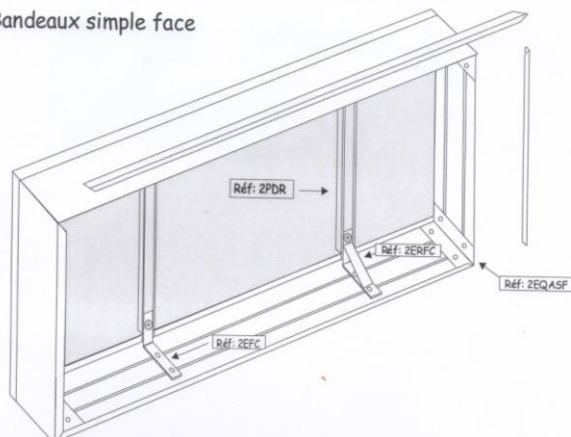
GROUPE ENSEIGNE PRO



* Caissons double faces



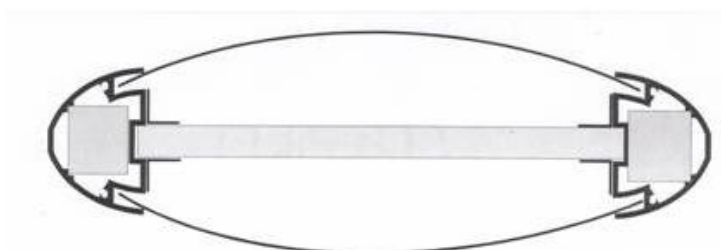
* Bandeaux simple face



MINI TOTEM DOUBLE FACES GALBÉES LUMINEUX OU NON LUMINEUX

- Profilés aluminium laqué blanc,
- Eclairage par tubes fluorescents Ø 26 mm lumière jour avec ballasts électroniques,
- Faces en altuglas blanc diffusant où tôle laqué blanc en version non lumineux,
- Bouchon laqué blanc,
- Fixation par platines ou par scellement direct avec dépassement des tubes,
- Laquage en option suivant nuancier gamme RAL,
- Format visuel = format hors tout - 90 mm

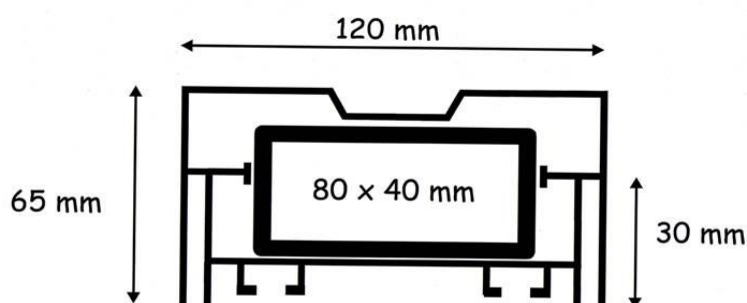
Hauteur en mm	Largeur 600 mm scellement direct	Largeur 600 mm avec platines	Largeur 800 mm scellement direct	Largeur 800 mm avec platines
VERSION LUMINEUX				
1500	370 €	400 €	402 €	425 €
1800	418 €	442 €	452 €	442 €
2000	450 €	485 €	492 €	508 €
VERSION NON LUMINEUX				
1500	298 €	328 €	324 €	353 €
1800	327 €	360 €	375 €	392 €
2000	365 €	385 €	390 €	412 €



TOTEM GRAND MODELE DOUBLE FACES PLANNES NON LUMINEUX

- Profilés aluminium laqué blanc,
- Faces en tôle alu laqué blanc ou dibond blanc,
- Bouchon en tôle alu laqué blanc ou dibond blanc,
- Poteaux en tube galvanisé ép 5 mm avec platines et goussets de renforts, structure intérieur en tube galvaniser avec renforts en croix suivant dimensions totem
- Fixation par platines,
- Option crosses d'ancrages,
- Laquage en option suivant nuancier gamme RAL,
- Format visuel = format hors tout - 130 mm

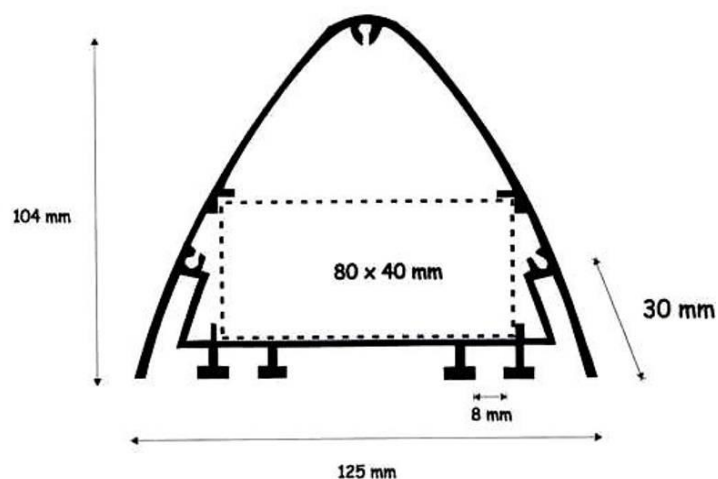
Hauteur en mm	Largeur 1000 mm hors tout	Largeur 1250 mm hors tout	Largeur 1500 mm hors tout	Option crosses d'ancrages
2000	430 €	475 €	500 €	45 €
2500	525 €	575 €	625 €	45 €
3000	675 €	715 €	795 €	45 €
3500	810 €	880 €	965 €	90 €
4000	990 €	1095 €	1265 €	90 €



TOTEM GRAND MODELE DOUBLE FACES GALBEES LUMINEUX OU NON LUMINEUX

- Profilés aluminium laqué blanc,
- Eclairage par tubes fluorescents Ø 26 mm lumière jour avec ballasts électroniques,
- Faces en altuglas blanc diffusant où tôle laqué blanc en version non lumineux,
- Bouchon en dibond ou tôle alu blanc,
- Poteaux en tube galvanisé ép 5 mm avec platines et goussets de renforts, structure intérieur en tube galvaniser avec renforts en croix suivant dimensions totem
- Fixation par platines,
- Option crosses d'ancrages,
- Laquage en option suivant nuancier gamme RAL,
- Format visuel = format hors tout -180 mm

	VERSION LUMINEUX			VERSION NON LUMINEUX			
	Largeur en mm hors tout						
Hauteur en mm	1000	1250	1500	1000	1250	1500	Option crosses d'ancrages
2500	720 €	920 €	995 €	655 €	755 €	825 €	55 €
3000	995 €	1220 €	1370 €	895 €	955 €	1075 €	55 €
3500	1325 €	1450 €	1675 €	1090 €	1150 €	1305 €	90 €
4000	1590 €	1780 €	1990 €	1270 €	1355 €	1485 €	90 €



BANDEAUX LUMINEUX GALBE SIMPLE FACE

- Profilés aluminium laqué blanc largeur 40 mm,
- Eclairage par tubes fluorescents Ø 26 mm lumière jour avec ballasts électroniques,
- Faces en altuglas blanc diffusant,
- Fond dibond blanc,
- Bouchon en aluminium laqué blanc,
- Laquage en option suivant nuancier gamme RAL,
- Fixation par les renforts verticaux intérieurs,
- Possibilité de face en altuglas incolore ou sans face suivant demande,
- Longueur suivant votre demande,

TARIF BANDEAUX LUMINEUX GALBE SIMPLE FACE EN ALTUGLAS BLANC (TOUT EQUIPE PRET A POSER)

Hauteur en mm	Prix au ml pour bandeau jusqu'à 3000 mm longueur	Prix au ml pour bandeau jusqu'à 6000 mm longueur
500	102 €	88 €
600	110 €	96 €
700	116 €	102 €
800	138 €	121 €
900	151 €	135 €
1000	162 €	148 €
Option laquage/périmètre	Périmètre x 21 €/ml	

* Toute longueur inférieure à 1 ml sera facturée au prix du ml



PANNEAUX ALUMINIUM PLIES 15/10^{ème} PRELAQUES BLANC

- Panneaux avec 4 plis simples de 30 mm ou double plis sur la longueur et simple pli de 30 mm sur la hauteur.
- Renfort collé au dos suivant dimension,
- Nous consulter pour autres dimensions et suivant quantité.

	LONGUEUR en mm							
Hauteur en mm	500 à 750	755 à 1000	1050 à 1300	1350 à 1600	1650 à 1900	1950 à 2300	2350 à 2700	2750 à 2950
100 à 300	19 €	26 €	30 €	35 €	39 €	41 €	45 €	50 €
305 à 500	21 €	32 €	35 €	42 €	51 €	55 €	65 €	71 €
505 à 800	31 €	45 €	53 €	63 €	74 €	89 €	106 €	118 €
805 à 1000	39 €	56 €	66 €	83 €	115 €	130 €	148 €	178 €
1005 à 1300	52 €	66 €	88 €	115 €	135 €	175 €	188 €	250 €
1305 à 1440	57 €	70 €	92 €	140 €	170 €	185 €	250 €	280 €
Cornières aluminium brut 25x25 = 3,25 € / ml								

**TUBES GALVANISES ET ALUMINIUM POUR POTEAUX,
COLLIERS DE FIXATION**

DIMENSIONS	PRIX H. T.
TUBES GALVANISES	
40X40 ép. 2 mm	6 €/ml
80X40 ép. 2 mm	8 €/ml
80X80 ép. 2 mm	10.20 €/ml
TUBES ALUMINIUM BRUT	
30X30 ép. 2 mm	2.95 €/ml
COLLIERS DE FIXATION AVEC BOULONNERIE	
80X40 en DF	6 €/U
80X80 en SF	4.40 €/U
40X40 en SF	3.50 €/U
80X40 en SF	3.10 €/U
80X80 en DF	8 €/U

CADRES CLIC PORTE AFFICHE

➤ Pour des dimensions hors standard nous consulter.

DESIGNATION	PRIX HT/U	PRIX HT/U de 10 exemplaires et plus
Cadre clic profil 25 mm anodisé angles en onglet à 45° , format A4 (210 mm X 297 mm) avec feuille PET anti reflets transparente fournie avec vis et chevilles	12,50 €	10 €
Cadre clic profil 25 mm anodisé angles en onglet à 45° , format A3 (420 mm X 297 mm) avec feuille PET anti reflets transparente fournie avec vis et chevilles)	17,20 €	14,85 €
Cadre clic profil 25 mm anodisé angles en onglet à 45° , format A2 (420 mm X 594 mm) avec feuille PET anti reflets transparente fournie avec vis et chevilles)	22,75 €	20,00 €
Cadre clic profil 25 mm anodisé angles en onglet à 45° , format A1 (594 mm X 841 mm) avec feuille PET anti reflets transparente fournie avec vis et chevilles	35,10 €	30,60 €
Cadre clic profil 25 mm anodisé angles en onglet à 45° , format B2 (500 mm X 700 mm) avec feuille PET anti reflets transparente fournie avec vis et chevilles	28,50 €	25,10 €
Cadre clic profil 32 mm anodisé angles en onglet à 45° , format A1 (594 mm X 841 mm) avec feuille PET anti reflets transparente fournie avec vis et chevilles	41,00 €	37,00 €
Cadre clic profil 32 mm anodisé angles en onglet à 45° , format A0 (841 mm X 1189 mm) avec feuille PET anti reflets transparente fournie avec vis et chevilles	67,00 €	54,00 €

**LETTRES RELIEF EN MOUSSE LAQUE RAL
POUR EXTERIEUR ET INTERIEUR**

REFERENCE	DESIGNATION	PRIX HT/U
GEP 030/250	Lettres de 30 mm à 250 mm	57 €
GEP 251/350	Lettres de 251 mm à 350 mm	72 €
GEP 351/450	Lettres de 351 mm à 450 mm	87 €
GEP 451/550	Lettres de 451 mm à 550 mm	97 €
GEP 551/650	Lettres de 551 mm à 650 mm	100 €
GEP 651/750	Lettres de 651 mm à 750 mm	108 €
GEP 751/850	Lettres de 751 mm à 850 mm	115 €
GEP 851/950	Lettres de 851 mm à 950 mm	130 €
GEP 951/1100	Lettres de 951 mm à 1100 mm	145 €

- Hauteur Maximum 1100 mm,
- Relief conseillé 1/10^{ème} de la hauteur de la lettre, maximum 100 mm,
- Prix identique quelque soit le relief, la police (bâton, fantaisie ou écriture),
- Plan de pose fourni,
- Fichier informatique nécessaire pour découpe (eps, ai)
- Laquage suivant nuancier gamme RAL,
- Classement au feu de la mousse : M1,
- Délai approximatif : 10 jours.

**LETTRES BOITIER PLEXI, TOLES ALU AVEC RELIEF ET
ENSEIGNE SPECIFIQUE**

- Lettres boîtier plexi avec semelle pvc,
- Lettres face creuse alu ou face plane avec relief,
- Lettres fond alu, relief alu et face plexi diffusant couleur ou blanc,
- Fixations par tiges d'éloignement suivant vos besoins avec plan de pose fourni,
- Enseigne suivant forme spécifique avec découpe pochoir plus plexi collé et éclairage par tube fluo, néon ou diode,



Enseigne spécifique avec découpe pochoir doublé plexi blanc et éclairage interne par tubes fluorescents haut rendement



Lettres boîtier plexi avec éclairage tube néon haute tension



Lettres tôle alu face pleine avec relief et fixations par tiges filetées

FICHE D'OUVERTURE DE COMPTE

(À nous retourner par fax, par mail ou par courrier accompagné d'un RIB)

RAISON SOCIALE :

.....

ADRESSE :

.....

.....

ADRESSE LIVRAISON (si différente adresse précédente) :

.....

.....

TELEPHONE :.....

FAX :.....

MAIL :.....

ANNEE DE CREATION :

.....

CODE APE:

.....

N° REGISTRE COMMERCE :

.....

N° REGISTRE DES METIERS :

.....

N° TVA INTRA-COMMUNAUTAIRE :

.....

NOM DU DIRIGEANT :

.....

CONDITIONS DE PAIEMENT :

LCR MAGNETIQUE 30 Jours fin de mois
--

DATE :

SIGNATURE ET CACHET DE L'ENTREPRISE valant acceptation des conditions générales de vente y compris clause de réserve de propriété.

CONDITIONS GENERALES DE VENTE

DISPOSITIONS GENERALES

En l'absence d'un accord spécial et écrit de notre part, toute commande ou acceptation de devis entraîne sans réserve l'adhésion pour l'acheteur aux présentes conditions générales de vente.

DESCRIPTIF DES PRODUITS

Nous nous réservons le droit d'apporter, sans préavis, toutes modifications techniques, esthétiques ou de tout ordre à nos produits sans avoir à modifier pareillement les produits commandés, livrés ou à livrer. Les caractéristiques techniques, dimensions, performances et autres données figurant dans les catalogues, prospectus, circulaires, ou tous autres documents ont le caractère de simple indication.

PRISE DE COMMANDE

Toute commande non confirmée par un bon accord écrit ne pourra entraîner un litige avec notre société. Toute modification ou résolution de la commande demandée par le client ne peut être prise en considération qu'avec l'accord express de notre société.

PRIX ET CONDITIONS DE PAIEMENT

Les ventes et prestations sont fournies au tarif en vigueur au jour de la réception de la commande. Les tarifs sont modifiables sans préavis. Les prix s'entendent nets, hors taxe, départ d'usine et en euros. Les frais de port et d'emballage sont à la charge de l'acheteur.

Pour tout client ne possédant pas de compte ouvert dans nos livres, les ventes et prestations sont payables au comptant, par chèque, à la commande.

En tout état de cause, un formulaire d'ouverture de compte ne pourra être accepté qu'après le paiement d'au moins une commande au comptant. Le compte sera ouvert après enquête bancaire et vérification du code APE. Sauf conditions particulières précisées par écrit, les paiements se font soit comptant par chèque à la commande, soit par effet de commerce (LCR automatique) à 30 jours fin de mois. En outre, en cas de retard de paiement, une pénalité de retard est exigible à un montant équivalent à celui résultant de l'application d'un taux égal à une fois et demi le taux d'intérêt légal en vigueur.

TRANSPORT

Les marchandises voyagent aux risques et périls du destinataire, quelles que soient les conditions d'expédition arrêtées avec la commande. En aucun cas, un retard de livraison ne pourra donner lieu à une indemnité.

LIVRAISONS ET RECEPTION DES MARCHANDISES

Le réceptionnaire doit vérifier la quantité, le poids, et la qualité des marchandises livrées et réserver ses droits, si nécessaire, auprès du transporteur, immédiatement au moment de la livraison. Les réserves doivent être aussi précises, détaillées et complètes que possible. Des mentions générales du type « sous réserve », « colis abîmé » ou « marchandises abîmées » n'ont aucune valeur juridique. Nous déclinons toute responsabilité si cette procédure n'est pas respectée. Les réclamations sur les vices apparents ou la non-conformité des fournitures doivent être formulées par écrit et adressées à la société dans les 5 jours suivant la livraison. La notification d'une réclamation ne dispense pas le client de régler sa facture à l'échéance prévue.

DELAI

Les délais sont donnés à titre indicatif. Un retard de livraison ne peut entraîner ni le refus de la fourniture, ni la résiliation de la commande.

GARANTIE

Nos produits sont garantis 1 an pièces et main d'œuvre contre tous vices de fabrication. Cette garantie exclut le cas de comportement fautif imputable à l'utilisateur et s'entend pour des conditions d'utilisation du matériel en conditions normales. Lorsque la garantie est applicable, elle ne pourra jamais aller au-delà du remplacement de la marchandise reconnue défectueuse par notre service qualité. Cette garantie ne peut avoir en aucun cas pour effet de prolonger le délai de paiement. Les frais de port pour le retour du matériel concerné est l'envoi du matériel en échange sont à la charge du client.

RESPONSABILITE

La responsabilité du fournisseur est strictement limitée aux obligations définies dans le contrat. Toutes nos fabrications sont fournies sans note de calcul. En cas de non-conformité ou de pose sans autorisation, nous ne pourrions être tenus pour responsables. En tout état de cause, la totalité des conséquences financières résultant de la responsabilité de la société, au titre de nos diverses obligations, ne pourra excéder le montant du contrat.

TRANSFERT DE PROPRIETE

La propriété de la fourniture vendue ne sera transférée au client qu'après complet encaissement par le fournisseur. Cependant la charge des risques de détérioration, de perte ou de vol de la fourniture sera transférée au client dès la réception. En cas de redressement judiciaire ou de liquidation judiciaire du client, le fournisseur aura le droit de revendiquer la fourniture vendue, conformément aux dispositions de la législation française.

JURIDICTION

En cas de contestation de tout ou partie des présentes conditions de vente, comme pour toutes celles pouvant naître de l'exécution d'une quelconque commande, le tribunal de commerce d'AVIGNON sera seul compétent.

BON POUR ACCEPTATION DE NOS CONDITIONS GENERALES DE VENTE :

(Précédé de la mention « lu et approuvé », avec tampon, date, signature et qualité.)

LIVRAISONS ET EXPEDITIONS

LIVRAISON PAR NOS CAMIONS SUR REGION PACA CHAQUE JOUR DE LA SEMAINE

PRIX FORFAITAIRE DE 37 € POUR LIVRAISON REGION PACA ET POUR TOUT VOLUME DE COMMANDE SAUF TOTEM.

PRIX LIVRAISON TOTEM 55 € DIMENSIONS MAXI 3000 MM DE HAUTEUR PAR 1250 MM DE LARGEUR.

PRIX POUR LIVRAISON TOTEM DE DIMENSIONS SUPERIEURES 95 €.

LIVRAISON PAR NOS CAMIONS POUR TOUTES COMMANDES IMPORTANTES OU DE DIMENSIONS HORS STANDARD

POSSIBILITE D'ENLEVEMENT EN NOS LOCAUX DE VOS COMMANDES PAR VOTRE PERSONNEL OU VOS POSEURS TOUS LES JOURS OUVRES DE 8 H A 19 H.

POSSIBILITE D'EXPEDITION EN COLIS ANONYMES OU AVEC VOS BONS DE LIVRAISONS DIRECTEMENT SUR VOS CHANTIERS OU CHEZ VOS CLIENTS.

FRAIS D'EXPEDITION EN MESSAGERIE ENTRE 35 € ET 85 € SUIVANT QUANTITE

FRAIS D'EXPEDITION EN EXPRESS ENTRE 40 € ET 90 € SUIVANT QUANTITE



Site web : www.groupe-enseigne-pro.org